

TeCom-IP3

**Handfunkgerät
Handheld Transceiver
Transceptor Portátil
Ricetrasmittitore Palmare**

**PMR
FreeNet
UHF-COM
VHF-COM**

**Bedienungsanleitung
Manual
Manual Instrucciones de Uso
Manual d'Uso**



Sehr geehrte Kundin, sehr geehrter Kunde,

es freut uns, dass Sie sich für den Kauf eines, nach IP67 spritzwassergeschützten, TEAM TeCom-IP3 entschieden haben. Um einen einwandfreien Betrieb zu gewährleisten und um die verfügbaren Funktionen im vollen Umfang nutzen zu können, bitten wir Sie die nachfolgende Bedienungsanleitung vor Inbetriebnahme des Gerätes gründlich zu lesen.

Das TeCom-IP3 ist in den folgenden vier Versionen erhältlich.

TeCom-IP3 PMR - Art-Nr. PR8110

Das PMR-Funkgerät darf Jeder anmelde- und gebührenfrei in den Ländern gemäß der beiliegenden Konformitätserklärung betreiben. Es sind die acht PMR-Kanäle auf 446 MHz mit der maximal zulässigen Ausgangsleistung von 500 mW programmiert. Eine Veränderung der programmierten Frequenzen, der Sendeleistung oder der Bandbreite des Geräts ist nicht zulässig und führt zum Erlöschen der Betriebsgenehmigung.

TeCom-IP3 Freenet - Art-Nr. PR8111

Das FreeNet-Funkgerät darf jeder anmelde- und gebührenfrei in Deutschland betreiben. Es sind die sechs FreeNet-Kanäle auf 149 MHz mit der maximal zulässigen Ausgangsleistung von 500 mW programmiert. Eine Veränderung der programmierten Frequenzen, der Sendeleistung oder der Bandbreite des Geräts ist nicht zulässig und führt zum Erlöschen der Betriebsgenehmigung.

TeCom-IP3 UHF-COM - Art.-Nr. PR8112

Das Betriebsfunkgerät ist genehmigungs- und gebührenpflichtig und darf nur in den Ländern gemäß der beiliegenden Konformitätserklärung betrieben werden. Es dürfen nur behördlich genehmigte Funkfrequenzen zwischen 440-470 MHz, Sendeleistungen und Bandbreiten programmiert werden. Die Programmierung darf nur von einem autorisierten Fachhändler durchgeführt werden.

TeCom-IP3 VHF-COM - Art.-Nr. PR8113

Das Betriebsfunkgerät ist genehmigungs- und gebührenpflichtig und darf nur in den Ländern gemäß der beiliegenden Konformitätserklärung betrieben werden. Es dürfen nur behördlich genehmigte Funkfrequenzen zwischen 136-174 MHz, Sendeleistungen und Bandbreiten programmiert werden. Die Programmierung darf nur von einem autorisierten Fachhändler durchgeführt werden.

Für die Programmierung des TeCom-IP3 benötigen Sie die optional erhältliche Software, T-UP31 PMR-FN für die PMR- und FreeNet-Version, sowie T-UP31 COM für die Betriebsfunkversionen VHF- und UHF-COM (CD-ROM für Windows XP/ 7/8 und USB-Datenüberspielkabel).

Inhaltsverzeichnis

	Seite
ALLGEMEIN	4
Vor Inbetriebnahme	4
Pflege	4
Übersicht der Elemente und Funktionen	5 - 6
GRUNDFUNKTIONEN	7
Antenne	7
Akkupack	7
Laden des Akkupacks	7
Ein- und Ausschalten	7
Einstellen der Lautstärke	7
Kanalwahl	8
Senden	8
Empfang	8
TASTENFUNKTIONEN	8 - 9
PTT Sendetaste	8
Multifunktionstasten	8 - 9
Alarmtontaste	9
SOFTWARE FUNKTIONEN	10 - 12
Empfangsfrequenz (RX Freq) / Sendefrequenz (TX Freq), CTCSS/DCS Empfangsfrequenz- (Decode) / Sendefrequenz Kodierung (Encode), Sendesperre auf besetzten Kanälen (BCL), Umschaltung Sendeleistung (Tx Power), Bandbreite (N/M/W), Kanalsuchlauf (Scan Add/Del), Rauschsperrung (SQ Level 0-9), PTT-ID (BOT/EOT/Both), Vorrangskanal (Priv CH), DTMF Kodierung (ANI), VOX Ein/Aus (On/Off), VOX Empfindlichkeit (VOX Level), VOX Verzögerung (Delay), Signal Ende Verkürzen (Tail Eliminate), Biepton (On/Off), Sendezeitbegrenzung (TOT), Batteriesparbetrieb (Power Save), Rogerton (Roger Tone), Sprachansage (Voice), DTMF	
ANSCHLUSS	12
CTCSS / DCS	46
TECHNISCHE DATEN	47

ALLGEMEIN

Vor Inbetriebnahme

Bitte überprüfen Sie die Ware sofort beim Empfang auf Vollständigkeit gemäß der folgenden Liste. Informieren Sie Ihren Händler sofort bei Unvollständigkeit.

Lieferumfang:



Pflege

Für die optimale Lebensdauer und Funktionstüchtigkeit Ihres Geräts sollten Sie die folgenden Hinweise beachten.

- ▷ Versuchen Sie nicht das Gehäuse zu öffnen. Unsachgemäßes Öffnen des Geräts kann Schäden zur Folge haben. Des weiteren verlieren Sie jegliche Gewährleistungsansprüche.
- ▷ Verwenden Sie zum Laden des Akkupacks nur das im Lieferumfang enthaltene Ladegerät.
- ▷ Bewahren Sie das Gerät niemals an Plätzen auf, welche dem direkten Sonnenlicht oder anderen Hitzequellen ausgesetzt sind. Hohe Temperaturen können die Lebensdauer bestimmter elektronischer Bauteile beeinträchtigen und Plastikteile können schmelzen.
- ▷ Bitte bewahren Sie das Gerät nicht in staubigen oder verschmutzten Räumen auf.
- ▷ Setzen Sie das Gerät keinen Flüssigkeiten aus. Feuchtigkeit kann zu Korrosion der Bauteile und Platinen führen.
- ▷ Sollte das Gerät ungewöhnlich heiß werden, ungewöhnliche Gerüche abgeben oder es zu einer Rauchentwicklung kommen, schalten Sie bitte das Gerät sofort ab und entnehmen den Akkupack. Kontaktieren Sie bitte sofort Ihren Händler.
- ▷ Senden Sie niemals ohne Antenne. Eine Beschädigung der Endstufe könnte die Folge sein.

Übersicht der Elemente und Funktionen

- > Max. Ausgangsleistung

FreeNet : 500 mW	PMR : 500 mW
VHF : 5 W	UHF : 4 W
- > 16 Kanäle verfügbar

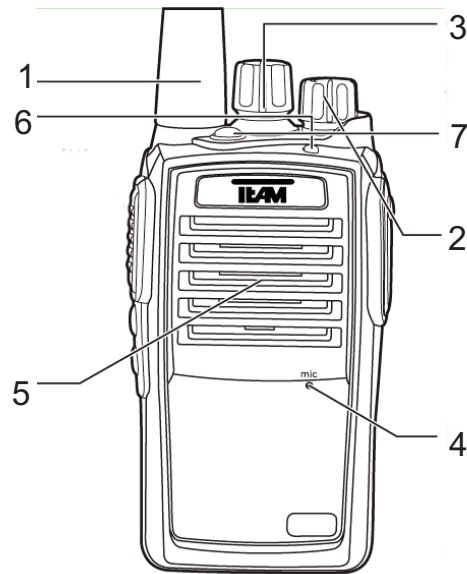
UHF : 400 - 470 MHz	VHF : 136 - 174 MHz
PMR : 8 Kanäle PMR 446 MHz	FreeNet : 6 Kanäle FreeNet 149 MHz
- > Bandbreite

FreeNET / PMR : 12,5 kHz
UHF / VHF : 12,5 / 20 / 25 kHz
- > 50 CTCSS / 105 DQT-N / 105 DQT-I Kodierungen
- > Sendesperre auf besetzten Kanälen
- > wählbare Sendeleistung Hoch / Niedrig (per Software einstellbar)
- > Kanalsuchlauf - Scan Add/Del
- > Rauschsperrung - Squelch 0-9
- > DTMF (ANI = code) nur per PTT-ID
- > PTT-IT: BOT, EOT, BOTH
- > VOX: On/Off; level; delay
- > Signalverbesserung - Tail Eliminate (120° / 180° / 240° / Freq Eliminate Tail)
- > Beep Ton (On/Off)
- > Sendezeitbegrenzung TOT (30/60/90/120/150/180/210/240/270/300s)
- > Batteriesparfunktion - Power Save (1:1/1:2/1:3/1:4/1:5/1:6/1:7/1:8/1:9/1:10)
- > Roger Ton (On/Off)
- > Sprachansage in englisch
- > Alarmton Taste (On/Off)
- > 2 programmierbare Doppelfunktionstasten (kurz Drücken / Halten)

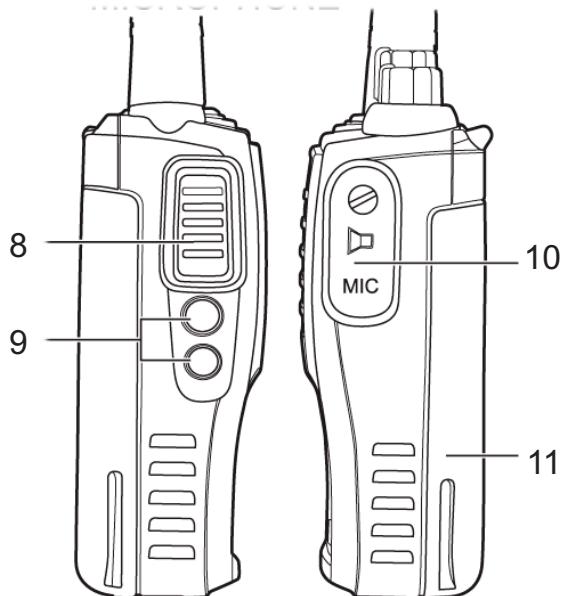
Funktionen: keine, Monitor, Scan, VOX, Revert, Offline, Power, Priority Scan

Hinweis:

alle Einstellungen können mit der optionalen Programmiersoftware eingestellt werden. Das Gerät wird in der Voreinstellung ohne VOX, DTMF, Rogerton, Tail Eliminate, Sendezeitbegrenzung ausgeliefert. Die programmierbaren Doppelfunktionstasten sind jeweils nur mit einer Funktion, Monitor und Kanalsuchlauf, einstellbar durch kurzes Drücken, belegt.



- 1 - Antenne
- 2 - Ein/Aus und Lautstärke
- 3 - Kanalwahldrehschalter
- 4 - Mikrofon
- 5 - Lautsprecher
- 6 - LED Leuchte
- 7 - Alarmton-Taste
- 8 - PTT-Sendetaste
- 9 - Doppel-Funktionstasten
PF1 und PF2
- 10 - Ohrhörer-Mikrofon Anschluss
- 11 - Akkupack Li-Ion, 1600 mAh



GRUNDFUNKTIONEN

Antenne

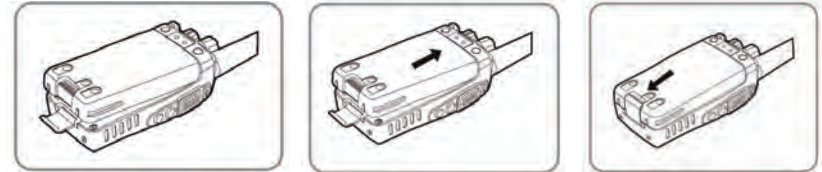
Hinweis: In der PMR-Version ist die Antenne fest mit dem Gerät verbunden.



Akkupack

Um den Akkupack (11) an das Gerät zu montieren, legen Sie den Akku ein und drücken den unteren Teil gegen das Gehäuse, während sie gleichzeitig den Verschluss gegen den Akku drücken bis er einschnappt.

Um den Akkupack zu entfernen, drücken Sie bitte den Verschluss auf der Rückseite des Akkupacks nach unten und entfernen den Akkupack aus dem Gerät.



Laden des Akkupacks

Vor dem ersten Betrieb sollte der Akkupack (11) komplett geladen werden. Die durchschnittliche Ladedauer beträgt etwa 3 Stunden. Während des Ladevorgangs leuchtet die LED rot. Ist der Ladevorgang beendet leuchtet die LED grün. Nehmen Sie den Akku nach Ende des Ladevorgangs aus der Ladeschale. Überladen des Akkus verkürzt dessen Lebensdauer.

Ein- und Ausschalten

Um das Gerät einzuschalten, drehen Sie den Ein- / Ausschalter (2) im Uhrzeigersinn über die Sperre hinweg. Bei aktiviertem Warnton wird der Einschaltvorgang akustisch bestätigt.

Um das Gerät auszuschalten, drehen Sie bitte den Ein- / Ausschalter gegen den Uhrzeigersinn über die Sperre hinweg.

Einstellen der Lautstärke

Um nach dem Einschalten die optimale Lautstärke einstellen zu können, aktivieren Sie bitte die Monitorfunktion (hierzu muss eine der Multifunktionstasten PF1/2 (9) mit der Monitorfunktion programmiert sein) und stellen mit dem kombinierten Ein-/Aus-/Lautstärke-Regler (2) die gewünschte Lautstärke ein.

Kanalwahl

Für die Kanalwahl stehen der Kanalwahldrehschalter (3) zur Verfügung. Die Kanäle werden in der programmierten Reihenfolge durchgeschaltet.

Senden

Zum Senden halten Sie bitte die Sendetaste (8) bis kurz nach Beendigung Ihrer Nachricht gedrückt. Für eine optimale Signalübertragung sprechen Sie bitte mit mittellauter Stimme in einem Abstand von ca. 10 cm zum Mikrofon (4).

Während des Sendevorgangs leuchtet die Kontroll-LED (6) rot auf.

Nach dem Loslassen der Sendetaste kehrt das Gerät automatisch wieder in den Empfangsmodus zurück.

Empfang

Beim Empfang eines Signales leuchtet die Kontroll-LED (6) grün auf.

Ist die Empfangsfrequenz mit einer CTCSS- / DQT-Kodierung belegt ist, sind nur Signale mit derselben Kodierung hörbar. Signale mit einer anderen CTCSS-/DCS-Kodierung werden ausgefiltert. D.h. die grüne Kontroll-LED leuchtet jedoch ist kein Signal im Lautsprecher hörbar.

TASTENFUNKTIONEN**PTT Sendetaste (8)**

Die Sendetaste (8) befindet sich auf der linken Geräteseite. Drücken der Sendetaste schaltet das Gerät in den Sendemodus. Während des Sendens leuchtet die LED (6) rot auf.

Multifunktionstasten (9) (10)

Die Doppelfunktionstasten PF1 und PF2 (9) befindet sich unterhalb der Sendetaste (8). Jede Taste kann mit max. zwei Funktionen belegt werden, die durch kurzes oder langes Drücken der Taste aktiviert werden. Sie können per Software wahlweise mit folgenden Funktionen belegt werden:

Monitor	Scan (Kanalsuchlauf)	VOX
Priority Scan	Revert (Frequenzumkehrung)	
Offline	Power (Sendeleistung)	

Monitor

Die Monitorfunktion wird per Tastendruck aktiviert/deaktiviert.

Scan

Bei aktiver Kanalsuchlauffunktion wird die via Software programmierte Kanalsuchlauffliste durchsucht. Mit Hilfe der Software wird ein Kanal für den Suchlauf aktiviert.

VOX

Die per Software programmierte VOX Funktion mit den möglichen Parametern Verweildauer nach Signalende (delay) und Empfindlichkeit (Level) wird per Tastendruck aktiviert/deaktiviert.

Im VOX Modus schaltet das Gerät automatisch in den Sendebetrieb, sobald das Signal die gewählte Signalstärke (Level 1-9) übertrifft. Nach Signalende verweilt das Gerät für die gewählte Zeitdauer (0,3 / 0,5 / 1 / 1,5 / 2 / 3 s) noch im Sendebetrieb.

Revert

Diese Funktion ist nur relevant für die Betriebsfunkversionen UHF- und VHF-COM bei Verwendung unterschiedlicher Empfangs- und Sendefrequenzen. Für den gewählten Kanal werden bei aktivierter Funktion die Sende- und Empfangsfrequenz ausgetauscht bzw. umgekehrt.

Offline

Diese Funktion ist nur relevant für die Betriebsfunkversionen UHF- und VHF-COM bei Verwendung unterschiedlicher Empfangs- und Sendefrequenzen im Relaisbetrieb.

Im aktiven Zustand wird die Sendefrequenz auf die Empfangsfrequenz umgestellt. Die Kommunikation mit weiter entfernten Teilnehmern über eine Relaisstation wird deaktiviert und die direkte Kommunikation mit Teilnehmern im unmittelbaren Umfeld wird möglich.

Power

Die Sendeleistungen Hoch und Niedrig (HIGH/LOW) werden umgeschaltet. Bei den Geräteversionen PMR und FreeNet beträgt die Sendeleistung bei der Einstellung HIGH 500 mW. Bei den Betriebsfunkversionen UHF- und VHF-COM werden die Werte für HIGH und LOW per Programmierung gemäß der Gerätezulassung programmiert.

Scan

Es werden alle für den Kanalsuchlauf aktivierten Kanäle solange ringförmig durchsucht, bis ein besetzter Kanal gefunden wird. Das Hinzufügen bzw. Entfernen aus der Kanalsuchlauffliste geschieht mit der optionalen Software T-UP31.

Priority Scan

Zwischen den einzelnen Kanälen der Kanalsuchlauffliste wird jeweils der programmierte Vorrangskanal eingeschoben. Der Vorrangskanal wird durch Software-Programmierung bestimmt. Statt der beispielhaften Suchlauf-Abfolge von 1 - 2 - 4 - 5 - 7 - 8 wird beim Vorrangskanalsuchlauf, mit dem festgelegten Vorrangskanal 4, folgende Reihenfolge verwendet: 4 - 1 - 4 - 2 - 4 - 5 - 4 - 7 - 4 - 8.

Alarmtontaste (7)

Nach kurzem Drücken der orangen Alarmtontaste (7) ertönt ein konstanter Alarmton der von den Gegenstationen ebenfalls gehört wird. Zum Ausschalten des Alarmtones muss die Taste (7) erneut gedrückt werden.

Folgende Funktionen und Einstellungen werden per Software verwaltet. Für die PMR und FreeNet Varianten steht die optionale Software T-UP31 PMR-FN zur Verfügung, für die Betriebsfunkvarianten die Version T-UP31 COM.

Empfangsfrequenz (RX Freq) / Sendefrequenz (TX Freq)

In der PMR und FreeNet Versionen sind Empfangsfrequenz und Sendefrequenz immer gleich. Es stehen nur die jeweiligen PMR bzw. FreeNet Frequenzen zur Verfügung. In den COM Versionen werden die gewünschten Betriebsfunkfrequenzen manuell eingegeben. Sende- und Empfangsfrequenz können unterschiedlich sein.

CTCSS/DCS Empfangsfrequenz- (Decode) und Sendefrequenz Kodierung (Encode)

Die Empfangs- und Sendefrequenz kann mit einer CTCSS oder einer DCS Kodierung versehen werden. Es stehen insgesamt 50 CTCSS Kodierungen und 210 DCS Kodierungen (105 DQS-N und 105 DQS-I) zur Verfügung.

Sendesperre auf besetzten Kanälen (BCL)

Im aktivierten Zustand ist der Sendebetrieb blockiert wenn auf der gewählten Frequenz ein Signal vorhanden ist.

Umschaltung Sendeleistung (Tx Power) - nur COM-Version

Die Sendeleistungseinstellungen LOW und HIGH können individuell für jeden Kanal festgelegt werden.

Bandbreite (N/M/W) - nur COM-Version

In den Betriebsfunkversionen stehen die Bandbreiten N (12,5 kHz), M (20 kHz) und W (25 kHz) zur Verfügung. Für PMR und FreeNet ist die Bandbreite auf 12,5 kHz festgelegt.

Kanalsuchlauf (Scan Add/Del)

Individuell wird für jeden einzelnen Kanal festgelegt ob dieser Teil der Kanalsuchlauf-liste ist oder nicht. Die Option *Add* fügt den Kanal der Suchlauf-liste hinzu, die Option *Del* schließt diesen aus.

Rauschsperr (SQ Level 0-9)

Die Rauschsperr bestimmt ab welcher Empfangssignalstärke das Signal im Lautsprecher übertragen wird. Bei dem Wert 0 ist die Rauschsperr komplett ausgeschaltet, d.h. das typische Rauschen des Kanals ist beständig zu hören. Bei dem Wert 9 muss das Signal sehr stark sein um im Lautsprecher hörbar zu sein.

Beepton (On/Off)

Bestimmte Zustandsänderungen können mit Hilfe des BEEP-Tons akustisch angekündigt werden, wie z.B. Einschalten des Geräts, niedrige Batteriespannung, Ablauf der Sendezeit, nicht-programmierter-Kanal.

PTT-ID (BOT/EOT/Both)

Die DTMF Kodierung wird als PTT-ID verwaltet. Das Senden der Kodierung ist mit der Sendetaste gekoppelt. Jedes Drücken der Sendetaste sendet automatisch die DTMF Kodierung.

BOT : Das Signal wird beim Drücken der PTT-Taste gesendet.

EOT : Das Signal wird beim Loslassen der PTT-Taste gesendet.

Both : Das Signal wird beim Drücken und Loslassen der PTT-Taste gesendet.

Vorrangskanal (Priv CH)

Aus all den programmierten Kanälen kann ein Vorrangskanal bestimmt werden. Dieser ist für den Vorrangskanal-Suchlauf relevant.

DTMF Kodierung (ANI)

Für die maximal 8-stellige DTMF Kodierung stehen die Ziffern 0-9 zur Verfügung.

VOX Ein/Aus (On/Off)

Die automatische Sprachübertragung ohne Drücken der Sendetaste wird durch Auswahl der Option *On* aktiviert. Das Gerät schaltet dann automatisch in den Sendebetrieb wenn das Signal eine gewisse Signalstärke überschreitet.

VOX Empfindlichkeit (VOX Level)

Mit dieser Einstellung wird die nötige Signalstärke zum Auslösen des automatischen Sendebetriebs bestimmt. Während auf der Stufe 1 die Empfindlichkeit am unempfindlichsten ist, d.h. das Signal muss sehr stark sein um die automatische Signalübertragung zu starten, ist das Gerät auf Stufe 9 am empfindlichsten. Leichte Hintergrundgeräusche können bereits die Übertragung auslösen.

VOX Verzögerung (Delay)

Im VOX Betrieb verweilt das Gerät nach Signalende eine Weile im Sendebetrieb um eventuelle Sprachpausen nicht sofort zum Abbruch der Übertragung zu zwingen. Für diese Verzögerungszeit können die Werte 0,3 / 0,5 / 1 / 1,5 / 2 / 6 Sekunden gewählt werden.

Signal Optimierung (Tail Eliminate)

Beim Umschalten zwischen Sende- und Empfangsbetrieb kann manchmal ein Klickgeräusch auftreten. Dies kann bei der Verwendung von Ohrhörern störend sein. Mit der Funktion *Tail Eliminate* kann diese Erscheinung reduziert werden. Es stehen die Optionen *120° phase shift* / *180° phase shift* / *240° phase shift* / *Freq eliminate tail* zur Auswahl.

Sendezeitbegrenzung (TOT)

Um überlanges Blockieren des Kanals, sowie das Überhitzen des Akkus zu vermeiden kann die Sendezeitbegrenzung aktiviert werden. Nach Ablauf der bestimmaren Zeit (30-300s in 30-Sekunden-Schritten) schaltet das Gerät automatisch in den Empfangsmodus. Das erneute Senden ist wieder nach Drücken der Sendetaste möglich.

Batteriesparbetrieb (Power Save)

Um Batteriespannung zu sparen verfügt das TeCom-IP3 über eine Batteriesparfunktion. Nach einer gewissen Zeit ohne Betrieb schaltet das Gerät automatisch in den sogenannten Schlafmodus (Standby) in dem eine reduzierte Spannung ausreicht um das Gerät im eingeschalteten Zustand zu halten. Das Verhältnis zwischen normalem Betriebsmodus und Schlafmodus ist wählbar zwischen 1:1 - 1:10, wobei 1:10 die max. Energieeinsparung ermöglicht.

Rogerton (Roger Tone)

Der Rogerton ertönt nach dem Loslassen der PTT Sendetaste. Er bestätigt das Ende der Sprachnachricht an.

Sprachansage (Voice)

Die englische Sprachansage verkündet das Einschalten des Gerätes und den aktuellen Kanal.

DTMF

Folgende Einstellung für die DTMF Kodierung sind möglich

- > Tonlänge der ersten Stelle (First Digit Time) - 50-4500ms in 50ms-Schritten
- > Pausenlänge zwischen den Stellen (Digit Inter Time) - 25-6400ms in 25ms-Schritten
- > Zeitverzögerung für Absenden der Kodierung nach Drücken der PTT Taste (Digit Delay Time) - 25-6400ms in 25ms-Schritten
- > DTMF Töne hörbar am eigenen Gerät oder nicht (DTMF Side Tone)

ANSCHLUSS

Das TeCom-IP3 verfügt über einen Motorola-kompatiblen Zubehör-Anschluss (3,5 / 2,5 mm - Stereo / Stereo), der auch für das Datenübertragungskabel zum Programmieren mit der Software T-UP31 verwendet wird. Weiteres passendes Zubehör finden Sie im aktuellen TEAM-Katalog.



Dear Customer,

Thank you for buying the IP67 approved TAM TeCom-IP3. TEAM Electronic stands for high-quality radio communication.

To fully understand the various functions and the possible settings and to ensure the proper operation of the radio, we recommend to read this manual prior to first time use.

The TeCom-IP3 is available in these four versions:

PR8110 TeCom-IP3 PMR	: programmed with 8 PMR* channels, 500 mW tx power, bandwidth 12.5 kHz, no registration or fees apply
PR8111 TeCom-IP3 FreeNet	: programmed with 6 FreeNet** channels, 500 mW tx power, bandwidth 12.5 kHz, no registration or fees apply - only approved in Germany -
PR8112 TeCom-IP3 UHF	: commercial radio; 16 channels programmable; registration and fees apply; only assigned frequencies and parameters are allowed to be programmed; bandwidth 12.5 kHz or 20 kHz; max. TX power 4 W; UHF 440 - 470 MHz
PR8113 TeCom-IP3 VHF	: commercial radio; 16 channels programmable; registration and fees apply; only assigned frequencies and parameters are allowed to be programmed; bandwidth 12.5 kHz or 20 kHz; max. TX power 5 W; VHF 136 - 174 MHz

With the optional programming software T-UP31, the various functions and settings of the TeCom-IP3 can be programmed. The software is available in the versions PMR-FN and COM for Windows XP / 7 / 8. A USB data cable is included in the scope of delivery.

*** = PMR Frequencies**

- 1 - 446.00625 MHz
- 2 - 446.01875 MHz
- 3 - 446.03125 MHz
- 4 - 446.04375 MHz
- 5 - 446.05625 MHz
- 6 - 446.06875 MHz
- 7 - 446.08125 MHz
- 8 - 446.09375 MHz

**** = FreeNet Frequencies**

- 1 - 149.0250 MHz
- 2 - 149.0375 MHz
- 3 - 149.0500 MHz
- 4 - 149.0875 MHz
- 5 - 149.1000 MHz
- 6 - 149.1125 MHz

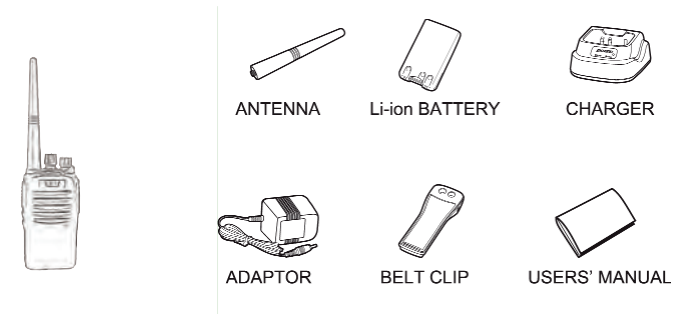
Table of Contents

GENERAL	page
Scope of Delivery	15
Maintenance	15
Features	16 - 17
BASIC FUNCTIONS	18 - 19
Antenna	18
Battery Pack	18
Charging	18
On / Off	18
Volume	18
Channel Selection	18
Transmit	19
Reception	19
KEY FUNCTIONS	19 - 20
PTT Transmit Key	19
Multi-Function Keys	19 - 20
Alarm Tone Key	20
SOFTWARE FUNCTIONS	21- 23
<i>Receive Frequency (RX Freq) / Transmit Frequency (TX Freq), CTCSS/DCS Receive Frequency - (Decode) / Transmit Frequency (Encode), Busy Channel Lockout (BCL), Tx Power High/Low (Tx Power), Bandwidth (N/M/W), Scan (Scan Add/Del), Squelch (SQ Level 0-9), PTT-ID (BOT/EOT/Both), Priority Channel (Priv CH), DTMF (ANI), VOX (On/Off), (VOX Level), (VOX Delay), (Tail Eliminate), Beep Tone (On/Off), Time-Out-Timer (TOT), Battery Saving Function (Power Save), Roger Tone (Roger Tone), Voice Annunciation (Voice), DTMF</i>	
ACCESSORY JACK	23
CTCSS/DCS	46
SPECIFICATIONS	47

GENERAL

Scope of Delivery

Unpack the equipment carefully. We recommend you to identify the listed items before discarding the packing material. If any items are missing or have been damaged during shipment, please contact the dealer immediately.



Maintenance

For optimal performance and functionality of the TeCom-IP3, please pay attention to the following advices.

- ▷ Do not open the case of the radio. Improper opening may cause damages and warranty claims are forfeited.
- ▷ For charging of the rechargeable battery pack, only use the charger SLG-TeCom-IP3 that is included in the scope of delivery.
- ▷ Never expose the radio to direct sunlight or other heat sources. High temperatures will diminish the longevity of certain components and plastic parts may melt and deform.
- ▷ Never store the radio in dusty or dirty areas.
- ▷ Do not expose the radio to any liquid. Humidity max cause corrosion of the pcb and its components.
- ▷ Should the radio generate unusual heat or emit unusual smell or even smoke, please turn the radio off immediately and remove the battery pack. Contact your dealer.
- ▷ Never transmit without antenna. A damage of the power amplifier may be the result.

Features

- > max. tx power

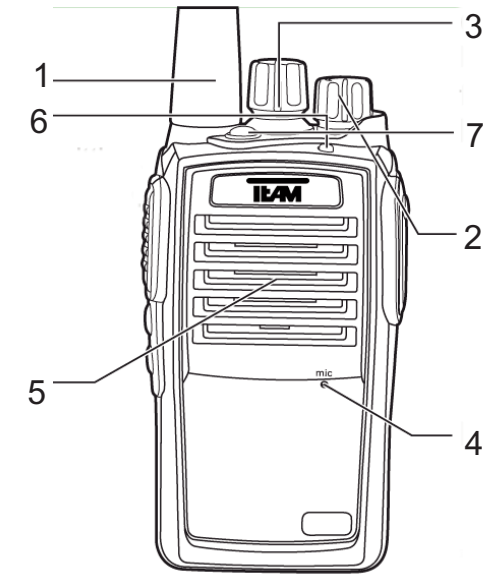
FreeNet : 500 mW	PMR : 500 mW
VHF : 5 W	UHF : 4 W
- > 16 channels available

UHF : 400 - 470 MHz	VHF : 136 - 174 MHz
PMR: 8 channels PMR 446 MHz	FreeNet : 6 channels FreeNet 149 MHz
- > Bandwidth

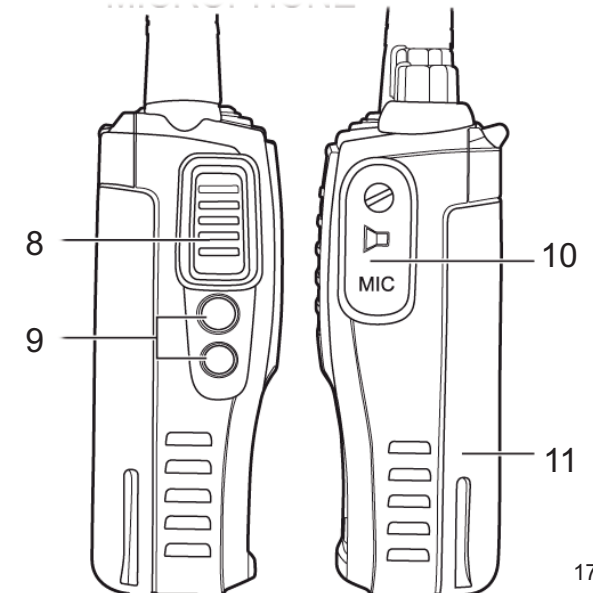
FreeNET / PMR : 12.5 kHz	
UHF / VHF : 12.5 / 20 / 25 kHz	
- > 50 CTCSS / 105 DQT-N / 105 DQT-I codes
- > Busy Channel Lockout - BCL
- > selectable tx power Low / High
- > Scan Add/Del
- > Squelch 0-9
- > DTMF (ANI = code) via PTT-ID
- > PTT-IT: BOT, EOT, BOTH
- > VOX: On/Off; level; delay
- > Tail Eliminate (120° / 180° / 240° / Freq Eliminate Tail)
- > Beep Ton (On/Off)
- > Time Out Timer - TOT (30/60/90/120/150/180/210/240/270/300s)
- > Power Save (1:1/1:2/1:3/1:4/1:5/1:6/1:7/1:8/1:9/1:10)
- > Roger Ton (On/Off)
- > Voice Annunciation in english
- > Alarm tone (On/Off)
- > 2 programmable double-function-keys (press shortly, hold long)
 - functions: None, Monitor, Scan, VOX, Revert, Offline, Power, Priority Scan

Note:

all settings can be programmed with the optional software T-UP31.
 By default VOX, DTMF, Roger Tone, Tail Eliminate and TOT are not activated.
 The two double-function-keys PF1/PF2 (9) are only programmed with one single function (Monitor and Scan). To activate/deactivate them, you press the keys shortly.



- 1 - antenna
- 2 - on/off and volume control
- 3 - rotary channel selector
- 4 - microphone
- 5 - speaker
- 6 - LED
- 7 - alarm tone
- 8 - PTT transmission key
- 9 - double-function-keys
PF1 and PF2
- 10 - earphone-microphone connector
- 11 - battery pack Li-Ion, 1600 mAh



BASIC FUNCTIONS

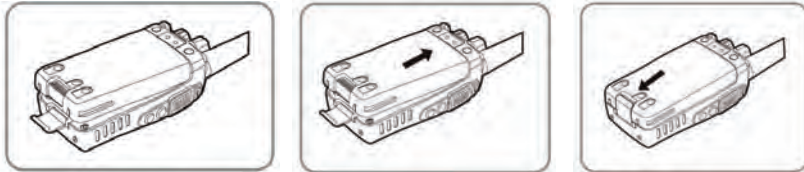
Antenna

In the PMR version, due to governmental regulations, the antenna is fixed, i.e. non-detachable.



Battery Pack

To attach the battery pack (11), place the battery pack onto the radio and press the bottom part close to the radio case and close the lock.



Charging

Prior to first use, the battery pack has to be charged completely. A completely empty battery pack needs to be charged for approximately three hours. During the charging process, the LED lights red. Once charging is completed, the LED lights green.

Remove the battery pack out of the charger. Overcharging reduces the battery packs longevity.

On / Off

To turn the radio on, turn the On / Off switch (2) clockwise beyond the barrier. A beep tone is emitted if the beep tone function is activated.

To turn off the radio, please turn the On / Off switch (2) counterclockwise beyond the barrier.

Volume Control

To set a comfortable volume level after turning the radio on, activate the monitor function by pressing the according multi-functional key PF1/2 (9) (which has to be programmed via software) while adjusting the volume level with the combined On/Off-Volume key (2).

Channel Selection

For channel selection, use the rotary channel selector (3) switch.

The channels are selected in the programmed order.

Transmit

For transmission hold the PTT key (8) until the end of the message.

For best sound quality, talk into the microphone (4) with normal voice at a distance of approximately 10 cm.

During transmission the control LED (6) lights red.

Upon release of the PTT key (8) the radio returns automatically into reception mode.

Reception

Upon reception of a signal, the LED (6) lights green.

If the selected frequency is decoded with a CTCSS- / DCS-code, all signals that are encoded with a different code will be muted. The green LED will light but no signal will be audible.

KEY FUNCTIONS

PTT Key

The PTT key (8) is located at the left side of the radio. Pressing the PTT key will switch the radio into transmission mode. The LED (6) will light red.

Multi-Function Keys

The multi function keys PF1 and PF2 (9) are located below the PTT key (8). Each of them are programmable via the software T-UP31 with two of the following functions that are activated by pressing short or long:

Monitor	Scan	VOX
Priority Scan	Revert Frequency	
Offline	Power (Low/High)	

monitor

The monitor functions remains active until the key is pressed again.

scan

Start / stop the channel scan function by pressing the key. Each channel can be added to or deleted from the scan list by software programming.

This function is only available if at least two channels are added to the scan list.

VOX

VOX allows signal transmission without pressing the PTT key. As soon as the signal strength reaches the programmed signal threshold (level 1-9), the radio automatically switches into transmission mode. Once the signal ends, the radio remains in VOX mode for a programmed duration (delay time 0,3 / 0,5 / 1 / 1,5 / 2 / 3 s).

The parameters VOX delay and VOX sensitivity (level) can be programmed via software. To activate/deactivate the VOX function press the double-function-key PF1/2 that is programmed with the VOX function.

Revert

This function is only of use for the commercial radio versions UHF- and VHF-COM, when using differing rx and tx frequencies.

With this function activated, the rx and tx frequencies are reverted. To revert again to the prior state, the function has be deactivated

Offline

This function is only of use for the commercial radio versions UHF- and VHF-COM, when using differing rx and tx frequencies for repeater communication.

When activated, the tx frequency will be set to the tx frequency. Communication through the repeater is then deactivated but local communication with close-by participants is possible.

Power

The tx powers High and Low can be selected. With the PMR and FreeNet version the maximum tx power is 500 mW. The tx powers for the commercial radio versions UHF-COM (max. 4 W) and VHF-COM (max. 5 W) can be programmed, according to the licence, via software.

Scan

All channels that are activated for channel scanning will be continuously searched until a signal has been detected.

Adding and deleting to the scan list is done via the optional software T-UP31.

Priority Scan

Between each of the channels of the scan list, the priority channel is added. The priority channel is determined with the software T-UP31.

Instead of a regular scan, e.g. 1 - 2 - 4 - 5 - 7 - 8, the priority scan will scan in the following order, if channel 4 is the priority channel: 4 - **1** - 4 - **2** - 4 - **5** - 4 - **7** - 4 - **8**.

Alarm tone button (7)

Press the orange alarm tone (7) shortly and a constant alarm tone is emitted. This tone is audible by all stations that operate on the same channel. To stop the alarm tone, press the alarm tone button again.

SOFTWARE FUNCTIONS

The following functions and settings are managed via software. The radio versions PMR and FreeNet can be programmed with the software version T-UP31 PMR-FN and the commercial radio versions UHF- and VHF-COM with the software T-UP31 COM.

Receiving Frequency (RX Freq) / Transmission Frequency (TX Freq)

With the radio versions PMR and FreeNet, the available frequencies are fixed, RX and TX frequency of one channel are always the same.

With the commercial radio versions UHF- and VHF-COM, the assigned frequency will be programmed manually. The RX and TX frequency of a channel can differ.

CTCSS/DCS codes for Receiving Frequency (Decode) and Transmission Frequency (Encode)

There are 50 CTCSS and 210 DCS (105 DQS-N and 105 DQS-I) codes available. They can be assigned individually to the RX frequency and the TX frequency for each channel.

Busy Channel Lockout (BCL)

With the Busy Channel Lockout function, transmission is blocked once a signal is present on the selected channel.

TX Power Switch (Tx Power)

For PMR and FreeNet, the tx power setting HIGH is fixed to 500 mW. For the commercial radio versions UHF- and VHF-COM, the settings HIGH and LOW can be programmed, according to the assigned values of the licence, via software.

Bandwidth (N/M/W) - only COM-Version

For PMR and FreeNet, the bandwidth is fixed to 12.5 kHz (N) according to governmental regulations. For the commercial versions the settings **N** (12,5 kHz), **M** (20 kHz) and **W** (25 kHz) are available.

Scan (Scan Add/Del)

The available channels are scanned for signals according to the scan list. Each channel may be added (Add) or excluded (Del) from this scan list. Please note that at the scan list must contain at least two channels for the scan function to work.

Squelch (SQ Level 0-9)

The squelch level determines what strength a signal must have to unmute the speaker. The higher the level, the higher the threshold. At the level 0, the squelch is deactivated, the typical constant noise is audible. At level 9, the signal must be very strong to unmute the speaker.

PTT-ID (BOT/EOT/Both)

The TeCom-IP3 can transmit a DTMF code via PTT-ID. Transmission of the code is triggered by the PTT key. Each operation of the PTT key transmits the code.

BOT : The signal is transmitted upon pressing the PTT key.

EOT : The signal is transmitted upon releasing the PTT key.

Both : The signal is transmitted upon pressing and releasing the PTT key.

Priority Channel (Priv CH)

The priority channel can be selected out of the available channels. This is of importance for the function *priority scan*.

DTMF Code (ANI)

The DTMF code can contain a maximum of 8 digits, composed of the digits 0-9.

VOX (On/Off)

The voice activated transmission of the the signal, i.e. transmission without the PTT key, is activated by the setting *ON*. The radio automatically switches to transmission mode once the signal has a certain strength.

VOX Sensitivity (VOX Level)

The VOX sensitivity defines the threshold of the signal strength that is required to start the automatic transmission.

On level 1, the signal must be very strong to trigger the VOX function. At level 9 the VOX function reacts the most sensitive.

VOX Delay (Delay)

In VOX mode, after the signal ends, the radio remains in transmission mode for a certain time before it switches back to reception mode. This avoids constant switching back and forth between transmission and reception mode when a pause during talking gets a little bit longer. You can set the delay time to the following values: 0.3 / 0.5 / 1 / 1.5 / 2 / 6 seconds.

Tail Eliminate

Under certain circumstances, a clicking sound will be audible when the radio switches between transmission and reception mode. To diminish this occurrence, the tail eliminate function is useful. These options are available: *120° phase shift / 180° phase shift / 240° phase shift / Freq eliminate tail*.

Beep Tone (On/Off)

A beep tone informs you about a change of status, e.g. turning the radio on, low battery, selection of an empty channel, activation or deactivation of a function by pressing the PF1 / PF2 key, expiration of TOT.

Time-Out-Timer (TOT)

Excessive transmission without interruptions will increase the power consumption and the temperature of the radio drastically. The Time-Out-Timer will restrict the transmission time (between 30-300s in 30-seconds-steps). After expiration of the selected time period, the radio automatically aborts transmission. After release of the PTT key, it is possible to transmit again.

Battery Saving Function (Power Save)

The TeCom-IP3 is equipped with a battery saving function to reduce power consumption in standby mode. After a certain time without any operation and no reception of a signal, the radio switches to standby mode, that provides the radio with as little as possible current to not turn off. Once a signal is received or a operation performed, the radio switches back to normal operation mode.

You can select between the ratio of normal mode and standby mode (1:1 - 1:10), with 1:10 allowing a maximum of power saving.

Roger Tone (Roger Tone)

The roger tone, which is transmitted when releasing the PTT, confirms the end of the message for all other stations on the same channel with a short signal.

Voice Annunciation (Voice)

The english voice annunciation announces the actual channel number and the on-state when turning the radio on.

DTMF

The following settings for the DTMF function are possible:

- > tone length of the first digit (First Digit Time) - 50-4500ms in 50ms-steps
- > time between the digits (Digit Inter Time) - 25-6400ms in 25ms-steps
- > delay between pressing the PTT key and transmission of the DTMF code (Digit Delay Time) - 25-6400ms in 25ms-steps
- > DTMF signal audible at the transmitting radio (DTMF Side Tone)

CONNECTION

The TeCom-IP3 is equipped with a Motorola-compatible connector (3.5 / 2.5 mm - stereo / stereo) that is used for ear-/headphones and the data transfer cable for the software T-UP31.

For further accessories please check the actual TEAM catalogue or web site.



Estimado cliente,

Gracias por adquirir el TeCom-IP3 de TEAM, aprobado de acuerdo a IP67 (resistente al agua de bienvenida). La empresa TEAM Electronic es conocida por la gran calidad de sus aparatos de radiocomunicación.

Para entender todas las funciones, los posibles ajustes y asegurar un funcionamiento adecuado de la radio, le recomendamos que lea este manual antes de utilizar la radio por primera vez.

El TeCom-IP3 está disponible en estas cuatro versiones:

PR8110 TeCom-IP3 PMR : programado con 8 canales PMR*, potencia TX 500 mW, ancho de banda 12,5 Khz.
No necesita licencia ni pago de tasas.

PR8111 TeCom-IP3 FreeNet : programado con 6 canales FreeNet**, potencia TX 500 Mw, ancho de banda 12,5 Khz.

Sólo puede ser operado en Alemania. No se permite el uso de esta versión en España.

PR8112 TeCom-IP3 UHF : radio comercial; 16 canales programables. Necesita licencia y pago de tasas. Solo se permite la programación de frecuencias y parámetros asignados. Ancho de banda: 12,5 KHz o 20 kHz; potencia máxima TX: 4 W; UHF: 440 – 470 MHz.

PR8113 TeCom-IP3 VHF : radio comercial; 16 canales programables. Necesita licencia y pago de tasas. Solo se permite la programación de frecuencias y parámetros asignados. Ancho de banda: 12,5 KHz o 20 kHz; potencia máxima TX: 5 W; VHF: 147 – 174 MHz.

La programación del TeCom-IP3 se realiza mediante el software adicional T-UP31 por Windows XP / 7 / 8. La entrega incluye un cable de transferencia de datos.

* = Frecuencias PMR

** = Frecuencias FreeNet

1 - 446.00625 MHz	1 - 149.0250 MHz
2 - 446.01875 MHz	2 - 149.0375 MHz
3 - 446.03125 MHz	3 - 149.0500 MHz
4 - 446.04375 MHz	4 - 149.0875 MHz
5 - 446.05625 MHz	5 - 149.1000 MHz
6 - 446.06875 MHz	6 - 149.1125 MHz
7 - 446.08125 MHz	
8 - 446.09375 MHz	

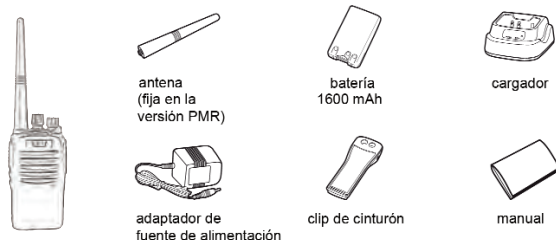
Tabla de Contenidos

GENERAL	página
Embalaje	26
Mantenimiento	26
Características	27 - 28
FUNCIONES BÁSICAS	29 - 30
Antena	29
Batería	29
Cargador	29
On / Off	29
Volumen	29
Selección de canal	29
Transmisión	30
Recepción	30
FUNCIONES DE TECLADO	30 - 31
Tecla de transmisión PTT	30
Teclas multifunción PF1 y PF2	30 - 31
Tecla tono de alarma	31
FUNCIONES DE SOFTWARE	32 - 34
<i>frecuencia de recepción (RX Freq) / transmisión (TX Freq), CTCSS/DCS (Decode) / (Encode), bloqueo de canal ocupado (BCL), potencia tx High/Low (Tx Power), ancho de banda (N/M/W), escaneo (Scan Add/Del), squelch (SQ Level 0-9), PTT-ID (BOT/EOT/Both), canal prioridad (Priv CH), DTMF (ANI), VOX (On/Off), (VOX Level), (VOX Delay), cola Eliminar (Tail Eliminate), beep tono (On/Off), limitador tiempo de transmisión (TOT), función de ahorro de batería (Power Save), tono de roger (Roger Tone), anuncio de voz (Voice), DTMF</i>	
CONECTOR ADICIONAL	34
CTCSS/DCS	46
ESPECIFICACIONES	47

GENERAL

Embalaje

Desembale el equipo con cuidado. Por favor, compruebe que estén todos los elementos de la lista antes de deshechar el embalaje. Si le falta alguno de ellos o viene dañado, póngase en contacto inmediatamente con el proveedor.



Mantenimiento

Para un funcionamiento y una funcionalidad óptima del TeCom-IP3, le aconsejamos lo siguiente:

- > No abra el chasis de la radio. Abrirlo inadecuadamente podría causar daños que no cubriría la garantía del aparato.
- > Para cargar el pack de baterías recargables, utilice solo el cargador SLG-TeCom-IP3 incluido en el paquete.
- > No esponga nunca la radio a los rayos del sol u otras fuentes de calor. Las altas temperaturas podrían acortar la vida de algunos de los componentes y las partes de plástico podrían derretirse o deformarse.
- > No coloque nunca la radio en zonas con altos niveles de polvo o suciedad.
- > No esponga la radio a ningún líquido. La humedad podría causar corrosión en la pcb y sus componentes.
- > Si la radio generase una calor inusual o emite olor o humo, por favor, apáguela inmediatamente y extraiga la batería. A continuación, póngase en contacto con su distribuidor.
- > No transmita nunca sin antena; podría producirse daños irreversibles.

Características

- > Potencia máx. TX

PMR	: 500 mW		
VHF	: 5 W *	UHF	: 4 W *
- > 16 canales disponibles

PMR	: 8 canales PMR 446 MHz		
UHF	: 440 - 470 MHz	VHF	: 147 - 174 MHz
- > Ancho de banda

PMR	: 12.5 kHz		
UHF/VHF	: 12.5 / (20) / 25 kHz		
- > 50 códigos CTCSS / 105 DQT-N / 105 DQT-I
- > transmisión bloqueo de canales ocupados - BCL
- > potencia tx conmutable Low / High
- > escaneo Add/Del
- > squelch 0-9
- > DTMF (ANI = code) via PTT-ID
- > PTT-IT: BOT, EOT, BOTH
- > VOX: On/Off (encendido/apagado); level (nivel); delay (retraso)
- > mejorar de la señal Tail Eliminate (120° / 180° / 240° / Freq Eliminate Tail)
- > beep tono On/Off (encendido/apagado)
- > limitador tiempo de transmisión - TOT (30/60/90/120/150/180/210/240/270/300s)
- > ahorro de batería (1:1/1:2/1:3/1:4/1:5/1:6/1:7/1:8/1:9/1:10)
- > tono de roger (On/Off) encendido/apagado
- > anunciación de voz en Inglés
- > tono de alarma (On/Off) encendido/apagado
- > 2 teclas programables con doble función (prensa poco, mantenga a largo) funciones: ninguno, monitor, escaneo (scan), VOX, revertir frecuencia (Revert), desconectarse de repetidor (Offline), cambiar de potencia tx (Power), escaneo prioritario (Priority Scan)

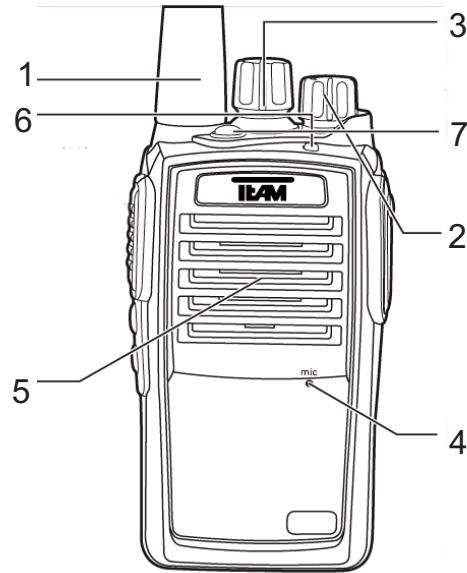
Nota:

Todas estas funciones y ajustes pueden programarse con el software T-UP31 PMR-FN. Por las versiones comerciales (UHF-/VHF-COM), la potencia tx está programada con el software T-UP31 COM.

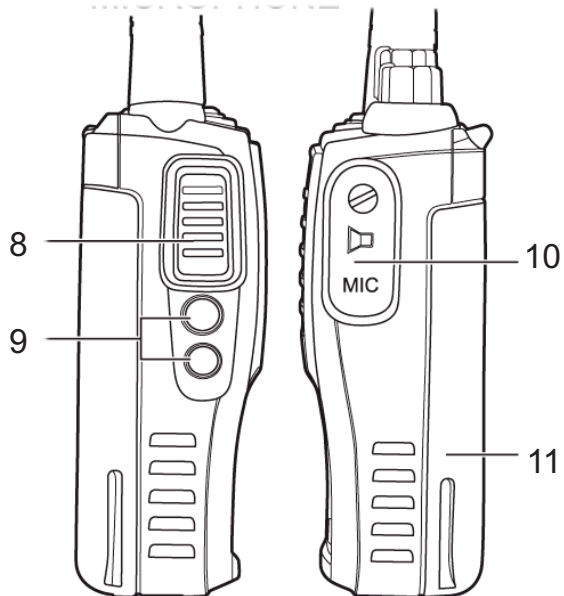
De manera predeterminada las funciones VOX, DTMF, tono de roger, cola eliminar y TOT no se activan.

Las dos teclas programables PF1/PF2 (9) sólo se programan con una sola función (Monitor y Scan). Para activarlos y desactivarlos, pulsar las teclas en breve.

La versión TeCom-IP3 FreeNet sólo puede ser operado en Alemania. No se permite el uso de esta versión en España.



- 1 - antena
- 2 - On/Off - volumen
- 3 - selector rotatorio de canal
- 4 - micrófono
- 5 - altavoz
- 6 - LED
- 7 - tecla alarma
- 8 - tecla PTT
- 9 - tecla multifuncionales PF1/PF2
- 10 - ear-/microphone connector
- 11 - pack batería Li-Ion, 1600 mAh



FUNCIONES BÁSICAS

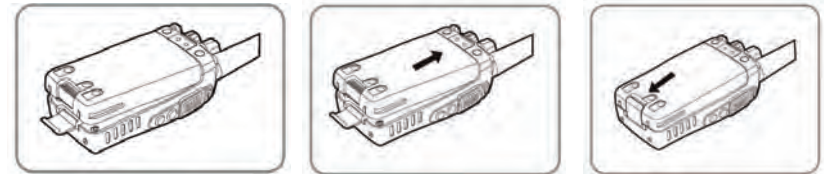
Antena

Debido a normativas gubernamentales, la antena en la versión PMR es fija, es decir, no se puede extraer del aparato.



Battery Pack

Para colocar la batería (11), coloque la batería en la radio y presione la parte inferior cercana al caso de radio y cerrar el candado.



Carga

Antes del primer uso, deberá cargar completamente la batería. Una batería vacía necesita tres horas aproximadamente. Durante el proceso de carga, la luz LED se iluminará en rojo. Una vez se haya cargado completamente, el LED se pondrá en verde.

Extraiga la batería del cargador. La sobrecarga acorta la vida de la batería.

On / Off

Para encender la radio, gire el conmutador On / Off (2) en el sentido de las agujas del reloj hasta la marca. El aparato emitirá un tono beep si la función tono beep está activada.

Para apagar la radio, por favor gire el conmutador On / Off (2) en el sentido contrario a las agujas del reloj hasta la marca.

Control de Volumen

Para establecer un nivel de volumen adecuado, después de haber encendido la radio, pulse la tecla monitorización (programar la tecla PF1 o PF2 (9) con la función de monitor) y ajusta el nivel de volumen con el conmutador volumen ON/OFF (2).

Selección de canal

Para seleccionar un canal gire el selector rotatorio de canal (3). Los canales irán pasando en orden consecutivo. Después del último número de canal, la secuencia volverá a empezar por el número más bajo.

Transmisión

Para transmitir, mantenga pulsado el PTT (8) hasta que finalice el mensaje.
 Para conseguir una buena calidad de sonido, hable por el micrófono (4) con voz normal y a una distancia de aproximadamente 10 cm.
 Durante la transmisión, el control LED (6) se iluminará en rojo.
 Una vez haya soltado el PTT (8) la radio volverá automáticamente al modo recepción.

Recepción

Una vez recibida la señal, el LED (6) se iluminará en verde.
 Si la frecuencia seleccionada está descodificada con un código CTCSS- / DCS, todas las señales que estén codificadas con un código diferente se silenciarán. El LED verde estará iluminado, pero no habrá ninguna señal audible.

FUNCIONES DE TECLADO**PTT**

El PTT (8) está situado en la parte izquierda de la radio. Al pulsar el PTT, la radio se pondrá en modo transmisión; y el LED (6) se iluminará en rojo.

Teclas multifunciones

Las teclas multifunciones PF1 y PF2 (9) están situadas bajo el PTT (8), las cuales pueden programarse mediante el software T-UP31 o con una de las siguientes funciones:

monitor	escaneo (Scan)
escaneo prioritario (Priority Scan)	revertir frecuencia (Revert Frequency)
desconectarse de repetidor (Offline)	cambiar de potencia tx (Power Low/High)
VOX	

monitor

La función del monitor permanece activa hasta que se pulsa la tecla de nuevo.

escaneo

Iniciar / detener la función de escaneo con la tecla. Cada canal puede ser añadido o eliminado de la lista de exploración de la programación de software.
 Esta función sólo está disponible si se añaden al menos dos canales a la lista de escaneo.

VOX

Si la intensidad de la señal alcanza el umbral de señal programada (nivel 1-9), la radio cambia automáticamente al modo de transmisión. Una vez que la señal termina, la

radio permanece en el modo VOX para una duración programada (tiempo de retardo de 0,3 / 0,5 / 1 / 1,5 / 2/3 s). Los parámetros de retardo VOX y sensibilidad VOX (nivel) se pueden programar a través del software.
 Para activar / desactivar la función VOX pulse la tecla PF1/PF2 (9) que está programado con la función VOX.

Revertir frecuencias rx/tx (Revert)

Esta función es sólo para las versiones comerciales de radio UHF-VHF-COM y, cuando se utilizan diferentes frecuencias RX y TX.
 Con esta función activada, las frecuencias RX y TX se revierten. Para volver de nuevo al estado anterior, la función ha de ser desactivado.

Desconectarse de repetidor (Offline)

Esta función es sólo para las versiones comerciales de radio UHF-VHF-COM y, cuando se utilizan diferentes frecuencias RX y TX para la operación del repetidor.
 Cuando se activa, la frecuencia tx se establecerá en la frecuencia tx. La comunicación a través del repetidor es entonces desactivada pero comunicación local con los participantes de cerca es posible.

Cambiar de potencia tx (Power Low/High)

Cambia entre las potencias alta (High) y baja (Low).
 Las versiones PMR y Freenet tiene una potencia máxima de 500 mW. La versión UHF-COM tiene un max. potencia tx de 4 W y VHF-COM tiene un max. potencia tx de 5W. Sólo con las versiones de COM, los valores de alta (High) y baja (Low) se pueden ajustar con el software.

Escaneo de canal (Scan)

Todos los canales que se activan durante la escaneo de canales se buscarán hasta que se haya detectado una señal.
 Agregar o eliminar los canales de la lista de escaneo se realiza a través del software opcional T-UP31.

escaneo prioritario (Priority Scan)

Se añade el canal prioridad entre todos los canales de la lista de canales. Por ejemplo 4 - 1 - 4 - 2 - 4 - 5 - 4 - 7 - 4 - 8 (canal prioridad = 4 y lista de canales escaneo = 1 - 2 - 4 - 5 - 7 - 8).

Tecla de alarma (7)

Pulse la tecla de tono de alarma naranja (7) y un tono de alarma constante se iniciará. Este tono es audible por todas las estaciones que operan en el mismo canal. Para detener el tono de alarma, vuelva a pulsar el botón de tono de alarma.

FUNCIONES SOFTWARE

Las siguientes opciones se administran a través del software. Las versiones PMR y FreeNet están programados con el software T-UP31 PMR-FN y las versiones UHF-COM y VHF-COM con el software T-UP31 COM.

Frecuencia recepción (RX Freq) / Frecuencia transmisión (TX Freq)

Las frecuencias de la versión PMR y FreeNet son fijos. Frecuencias de transmisión y recepción son los mismos.

Con las versiones comerciales (UHF-/VHF-COM) la frecuencia asignada se programará de forma manual. La frecuencia de transmisión y recepción de un canal puede diferir.

CTCSS/DCS códigos por las frecuencias transmisión (Encode) y recepción (Decode)

Hay 50 CTCSS y 210 DCS (105 DQS-N y 105 DQS-I) códigos disponibles. Ellos se pueden asignar individualmente a la frecuencia recepción y transmisión para cada canal.

Bloqueo de canal ocupado (BCL)

Con esta función la transmisión se bloquea si hay una señal presente en el canal seleccionado.

Potencia transmisión (Tx Power)

Para PMR y Freenet, la potencia alta (HIGH) se fija a 500 mW. Para las versiones comerciales UHF- COM y VHF-COM, los ajustes de alta (High) y baja (Low) puede ser programado a través del software, de acuerdo con los valores asignados de la licencia.

Ancho de banda (N/M/W) - sólo versiones COM

Para PMR y Freenet, el ancho de banda se fija a 12,5 kHz (N) de acuerdo con las regulaciones gubernamentales. Para las versiones comerciales el ancho de banda están disponibles de N (12,5 kHz), M (20 kHz) y W (25 kHz).

Escaneo de canales (Scan Add/Del)

Todos los canales que se activan para el escaneo de canales (Add) a través del software serán parte de la lista de canales escaneo.

Silenciador (SQ Level 0-9)

El nivel de silenciamiento determina qué fuerza una señal debe tener para activar el altavoz. Cuanto más alto sea el nivel, más alto es el umbral. En el nivel 0, el silenciador se desactiva, el típico ruido constante es audible. En el nivel 9, la señal debe ser muy fuerte para activar el altavoz.

PTT-ID (BOT/EOT/Both)

El TeCom-IP3 puede transmitir un código DTMF vía PTT-ID. Transmisión del código se desencadena por la tecla PTT. Cada operación de la tecla PTT transmite el código.

BOT : La señal se transmite al presionar la tecla PTT.

EOT : La señal se transmite al soltar la tecla PTT.

Ambos: La señal se transmite al presionar y soltar la tecla PTT.

Canal prioritario (Priv CH)

El canal de prioridad puede ser seleccionado de los canales disponibles. Esto es de importancia para la función escaneo prioritario.

DTMF Code (ANI)

El código DTMF puede contener un máximo de 8 dígitos, formado por los dígitos 0-9.

VOX (On/Off)

La función VOX es un control activado por la voz del transmisor, lo que significa que al hablar a través del micrófono, el transmisor pasa automáticamente a modo transmisión no siendo necesario pulsar PTT para transmitir.

VOX Sensibilidad (VOX Level)

La sensibilidad VOX define el umbral de la intensidad de la señal que se requiere para iniciar la transmisión automática. En el nivel 1, la señal debe ser muy fuerte para activar la función VOX. A nivel 9 la función VOX reacciona el más sensible.

VOX Retardo (Delay)

En el modo VOX, la radio permanece en el modo de transmisión durante un cierto tiempo antes de que vuelve al modo de recepción. Ajusta el tiempo de retardo a los siguientes valores: 0,3 / 0,5 / 1 / 1,5 / 2/6 segundos.

Cola Eliminar (Tail Eliminate)

Algunas veces, un clic será audible cuando la radio cambia entre el modo de transmisión y recepción. Para disminuir esta ocurrencia, la función cola eliminar es útil. Estas opciones están disponibles: 120 ° de cambio de fase / 180 ° cambio de fase / 240 ° cambio de fase / frecuencia - eliminar cola.

Beep tono (On/Off)

Un tono de aviso le informa acerca de un cambio de estado, por ejemplo, enciende el radio, batería nivel baja, la selección de un canal vacío, la activación o desactivación de una función con la tecla PF1 / PF2, vencimiento de TOT.

Limitador Tiempo de Transmisión (TOT)

Limita el tiempo de transmisión; ajustes: Off / 30s - 300s en pasos de 30-segundos
Si está activado, la transmisión se detiene automáticamente después de que haya expirado el tiempo establecido.

Ahorro de batería (Power Save)

El TeCom-IP3 está equipado con una función de ahorro de batería para reducir el consumo de energía en modo de espera.

Puede seleccionar entre la relación de modo normal y el modo de espera (1: 1 - 1:10), con 1:10 permitiendo un máximo de ahorro de energía.

Tone de roger (Roger Tone)

El tono Roger es una señal corta. Se transmite al soltar el PTT, confirma el final del mensaje para todas las otras estaciones en el mismo canal.

Anuncios de voz (Voice)

VOICE 013 - anuncios de voz

OFF / english (apagado / inglés)

activado el anuncio inglés

el anuncio inglés anuncia el número de canal actual y el estado en al encender la radio.

DTMF

Son posibles los siguientes ajustes para la función DTMF:

> Duración del tono de la primera cifra (First Digit Time) - 50-4500ms en 50ms-pasos

> Tiempo entre los dígitos (Digit Inter Time) - 25-6400ms en 25ms-pasos

> Retraso entre presionar la tecla PTT y la transmisión del código DTMF

(Digit Delay Time) - 25-6400ms en 25ms-pasos

> Señal DTMF audible en la radio transmisora (DTMF Side Tone)

CONEXIÓN

El TeCom-IP3 vienen equipado con conexión para accesorios compatibles con Motorola (3,5 / 2,5 mm - estéreo / estéreo) que también se puede utilizar como cable de transferencia de datos para conectarlo al software T-UP31.



Gentile cliente,

Grazie per avere acquistato una radio TEAM TeCom-IP3, omologato secondo IP67 (resistant spruzzi d'acqua). TEAM Electronic è sinonimo di alta qualità nella Radio-comunicazione.

Per comprendere al meglio le varie funzioni, le possibili impostazioni e il corretto funzionamento della radio, vi consigliamo di leggere attentamente il manuale.

Lo TeCom-IP3 è disponibile nelle seguenti versioni:

PR8110 TeCom-IP3 PMR	: programmabile con 8 PMR* canali, 500 mW tx power, larghezza di banda 12.5 kHz, libero uso
PR8111 TeCom-IP3 FreeNet	: programmabile con 6 canali FreeNet**, 500 mW tx power, larghezza di banda 12.5 kHz, - solo per la Germania -
PR8112 TeCom-IP3 UHF	: commercial radio; 16 canali programmabili; registrazione a pagamento; utilizzabili solamente le frequenze assegnate larghezza di banda 12.5 kHz or 20 kHz; max. TX power 4 W; UHF 440 - 470 MHz
PR8113 TeCom-IP3 VHF	: commercial radio; 16 canali programmabili; registrazione a pagamento; utilizzabili solamente le frequenze assegnate larghezza di banda 12.5 kHz or 20 kHz; max. TX power 5 W; VHF 136 - 174 MHz

la programmazione del TeCom-IP3 è possibile tramite software T-UP31 (Windows XP/7/8). Compreso di cavetto trasferimento dati.

* = Frequenze PMR

- 1 - 446.00625 MHz
- 2 - 446.01875 MHz
- 3 - 446.03125 MHz
- 4 - 446.04375 MHz
- 5 - 446.05625 MHz
- 6 - 446.06875 MHz
- 7 - 446.08125 MHz
- 8 - 446.09375 MHz

** = Frequenze FreeNet

- 1 - 149.0250 MHz
- 2 - 149.0375 MHz
- 3 - 149.0500 MHz
- 4 - 149.0875 MHz
- 5 - 149.1000 MHz
- 6 - 149.1125 MHz

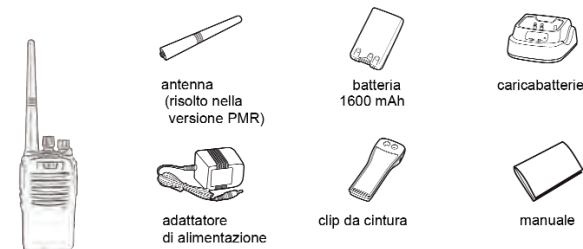
Contenuto Confezione

	pagine
GENERALE	37
Contenuto della confezione	37
Manutenzione	37
Caratteristiche	38 - 39
FUNZIONI DI BASE	40
Antenna	40
Batteria	40
Carica	40
On / Off	40
Volume	40
Selettore canale	40
Trasmissione	40
Ricezione	40
FUNZIONI TASTI	41 - 42
PTT Tasto di trasmissione	41
Tasto multifunzione PF1 and PF2	41 - 42
Tasto tono di allarme	42
FUNZIONI SOFTWARE	43 - 45
<i>frequenza reception (RX Freq) / trasmissione (TX Freq), CTCSS/DCS (Decode) / (Encode), occupato blocco del canale (BCL), potenza tx High/Low (Tx Power), larghezza di banda (N/M/W), scansione (Scan Add/Del), squelch (SQ Level 0-9), PTT-ID (BOT/EOT/Both), canale prioritario (Priv CH), DTMF (ANI), VOX (On/Off), (VOX Level), (VOX Delay), (Tail Eliminate), segnale acustico (On/Off), Limita il tempo di trasmissione (TOT), batteria funzione di risparmio (Power Save), tono di roger (Roger Tone), annunciazione voce (Voice), DTMF</i>	
JACK ACCESSORI	45
CTCSS/DCS	46
CARATTERISTICHE	47

GENERALE

Contenuto della confezione

Togliere le parti della radio con attenzione. Si raccomanda di verificare gli elementi prima di eliminare l'imballo. Se alcuni elementi risultano mancanti o sono danneggiati, si prega di contattare immediatamente il rivenditore.



Manutenzione

Per prestazioni ottimali e la funzionalità del TeCom-IP3, si prega di prestare attenzione ai seguenti consigli:

- > non smontare in nessun caso la radio. Questa operazione potrebbe danneggiare l'apparato e non rendere più valida la garanzia.
- > Per la ricarica della batteria utilizzare il caricatore originale SLG-TeCom-IP3 incluso nella confezione.
- > Non esporre in nessun caso la radio alla luce diretta del sole o ad altre fonti di calore. Le alte temperature diminuiscono la longevità di alcuni componenti.
- > Non conservare la radio in luoghi polverosi e sporchi.
- > Non mettere a contatto la radio con sostanze liquide. I componenti interni potrebbero corrodersi.
- > Se la radio dovesse emettere fumo o generare odori, rimuovere immediatamente la batteria e contattare il rivenditore.
- > Non trasmettere mai senza l'antenna montata.

Caratteristiche

> max. tx power

FreeNet : 500 mW	PMR : 500 mW
VHF : 5 W	UHF : 4 W

> 256 canali disponibili

UHF : 400 - 470 MHz	VHF : 136 - 174 MHz
PMR : 8 Canali PMR 446 MHz	FreeNet : 6 Canali FreeNet 149 MHz

> larghezza di banda

FreeNET / PMR : 12.5 kHz
UHF / VHF : 12.5 / (20) 25 kHz

> 50 codici CTCSS / 105 DQT-N / 105 DQT-I

> occupato blocco del canale - BCL

> potenza tx commutabile Low / High

> scansione Add/Del

> squelch 0-9

> DTMF (ANI = code) via PTT-ID

> PTT-IT: BOT, EOT, BOTH

> VOX: On/Off (accendere / spegnere); level (livello); delay (ritardo)

> Tail Eliminate (120° / 180° / 240° / Freq Eliminate Tail)

> segnale acustico On/Off (accendere / spegnere)

> limita il tempo di trasmissione - TOT (30/60/90/120/150/180/210/240/270/300s)

> batteria funzione di risparmio (1:1/1:2/1:3/1:4/1:5/1:6/1:7/1:8/1:9/1:10)

> tono di roger (On/Off) accendere / spegnere

> annunciazione voce in inglese

> tono di allarme (On/Off) accendere / spegnere

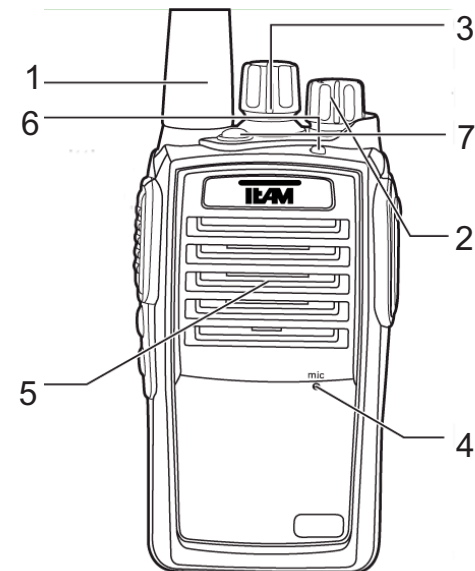
> 2 tasti programmabili con doppia funzione (pressione breve, tenere a lungo)

funzioni: nessuno, Monitor, Scan, VOX, Ripristina, non in linea (Offline), potenza (tx Power), scansione prioritaria (Priority Channel)

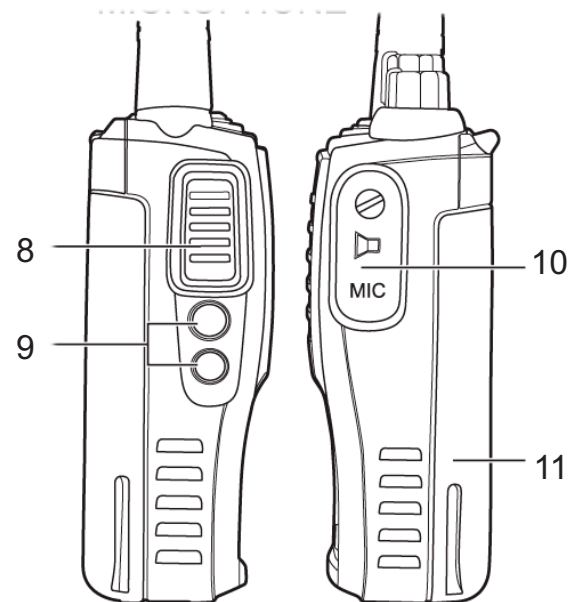
Note:

Tutte le impostazioni possono essere programmate con il software opzionale T-UP31. Per impostazione predefinita VOX, DTMF, Tono di Roger, Tail Eliminate e TOT non vengono attivati.

I due tasti funzione doppia PF1 / PF2 (9) sono programmati solo con una sola funzione (Monitor e Scan). Per attivare / disattivare loro, si premono i tasti a breve.



- 1 - antenna
- 2 - On/Off - volumen
- 3 - selettore di canale rotativo
- 4 - microfono
- 5 - altoparlante
- 6 - LED
- 7 - tasto allarma
- 8 - tasto PTT
- 9 - tasti multifunzione PF1/PF2
- 10 - connettore jack
- 11 - pacco batteria Li-Ion, 1600 mAh



FUNZIONI DI BASE

Antenna

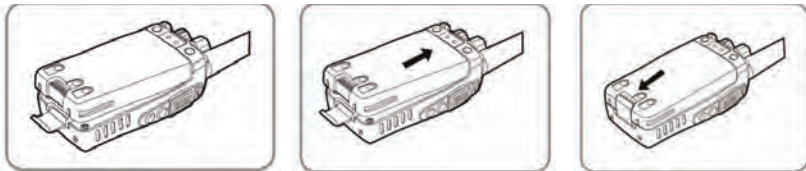
A causa di regolamenti governativi, nella versione PMR l'antenna è fissa.



Pacco batteria

Per montare la batteria (12) sulla radio, infilare la batteria nella parte inferiore della radio, poi premere sulla parte superiore fino a farla scattare.

Per rimuovere la batteria, abbassare il fermo e staccarla dalla radio.



Ricarica

Prima del primo utilizzo, la batteria deve essere caricata per almeno tre ore, durante la ricarica il Led rosso rimane acceso, a ricarica ultimata si accenderà il Led verde. Una volta terminate la ricarica, togliere la batteria dal caricatore.

On / Off

Per accendere la radio, ruotare in senso orario il tasto On / Off (2). Quando si accende, la radio emette un segnale acustico.

Per spegnere la radio, bisogna ruotare in senso antiorario il tasto On / Off (2).

Volume Control

Per impostare il volume dopo l'accensione, bisogna tenere premuto il tasto monitor programmare il tasto PF1 o PF2 (9) con la funzione *monitor* invece per regolare il volume, ruotare il tasto On/Off-Volume (2).

Selettore canale

Selezionare un canale ruotando il selettore di canale a rotazione.

Trasmissione

Per trasmettere premere il tasto PTT (8) fino alla fine del messaggio. Per una migliore qualità della voce, tenere il microfono (4) ad una distanza di circa 10 cm. Durante la trasmissione il Led rosso (6) rimarrà acceso.

Al rilascio del PTT (8) la radio ritorna automaticamente in modalità di ricezione.

Ricezione

Al momento di ricezione rimarrà acceso il LED verde (6). Se la frequenza selezionata viene decodificata con un codice CTCSS- / DCS, tutti i segnali con un codice diverso non saranno uditi.. il LED verde si accende ma nessun segnale è udibile.

FUNZIONI TASTI

Tasto PTT

Il tasto PTT (8) è posto nella parte destra della radio. Premendo il tasto PTT la radio va in modalità di trasmissione. Il LED (6) emette una luce rossa.

Tasti multi funzione

Il tasto multi funzione PF1 e PF2 (9) si trovano sotto il tasto PTT (8). Sono programmabili tramite il software T-UP31 con una delle seguenti funzioni:

Monitor	Scan (scansione)	VOX
Priority Scan (scansione priorità)	Revert Frequency	
disconnettersi da ripetitore (Offline)	potenza (Low/High)	

Monitor

La funzione monitor rimane attiva fino a quando si torna a premere il tasto.

Scan

Ogni canale può essere aggiunto o tolto dalla scansione tramite programmazione da software.

Questa funzione è disponibile se gli ultimi due canali sono aggiunti sulla lista di scansione.

VOX

La funzione VOX è un controllo di attivazione vocale della radio. Ciò significa che parlando nel microfono, il ricetrasmittitore si commuterà automaticamente nel modo trasmissione. Così diventa inutile mantenere premuto il tasto PTT sul microfono durante la modulazione.

È possibile impostare il sensibilità (livello 1-9) e il ritardo dopo la fine del segnale (delay time 0,3 / 0,5 / 1 / 1,5 / 2 / 3 s). I parametri di VOX ritardo e VOX sensibilità possono essere programmati tramite software.

Per attivare / disattivare la funzione di stampa VOX la doppia funzione-chiave PF1 / 2 che è programmato con la funzione VOX.

Revert Frequenza (Revert)

Questa funzione è utile solo per le versioni radio commerciali UHF- e VHF-COM, quando si utilizzano diverse frequenze RX e TX.

Con questa funzione attivata, le frequenze RX e TX sono ripristinati. Per tornare nuovamente allo stato precedente, la funzione è disattivabile.

Disconnettersi da ripetitore (Offline)

Questa funzione è utile solo per le versioni radio commerciali UHF- e VHF-COM, quando si utilizzano diverse frequenze RX e TX per la comunicazione ripetitore.

Se attivata, la frequenza TX sarà impostato alla frequenza tx. La comunicazione attraverso il ripetitore viene disattivato ma communication locale con primo da parte dei partecipanti è possibile.

Impostazione potenza (Power)

Passare da alta potenza (High) e bassa potenza (Basso).

La PMR versione Freenet hanno una potenza massima di 500 mW. La versione UHF-COM ha una potenza massima di 4 W tx e VHF-COM ha una potenza massima 5W tx. Solo le versioni di COM, valori alti (High) e più bassa (Low) possono essere impostati con il software.

Scansione Prioritario (Priority Scan)

Il canale prioritario viene aggiunto prima di ogni canale della lista dei canali. Il canale prioritario è determinata con il software T-UP31.

Invece di una scansione regolare, ad esempio 1 - 2 - 4 - 5 - 7 - 8, la scansione priorità esplorerà nel seguente ordine, se il canale 4 è il canale prioritario: 4 -1 - 4 - 2 - 4 - 5 - 4 - 7 - 4 - 8.

Tasto tono di allarme (7)

Premere il tasto tono di allarme arancione (7) e un tono di allarme costante inizierà. Questo tono è udibile da tutte le stazioni che operano sullo stesso canale. Per interrompere il tono di allarme, premere nuovamente il tasto tono di allarme.

FUNZIONI SOFTWARE

Le seguenti funzioni e impostazioni sono gestite via software. Le versioni di radio PMR e FreeNet possono essere programmati con la versione del software T-UP31 PMR-FN e commerciale versioni radio UHF e VHF-COM-COM con il software T-UP31 COM.

Frequenza di ricezione (RX Freq) / frequenza di trasmissione (TX Freq)

Con il versioni PMR e FreeNet, le frequenze disponibili sono fissi, frequenza RX e TX di un canale sono sempre le stesse.

Con la versione radio commerciali UHF-COM e VHF-COM, sarà programmato manualmente la frequenza assegnata. La frequenza RX e TX di un canale può variare.

Codici CTCSS / DCS per frequenze di ricezione (Decode) e di trasmissione (Encode)

Ci sono 50 CTCSS e DCS 210 (105 DQS-N e 105 DQS-I) codici disponibili. Possono essere assegnate individualmente alla frequenza RX e la frequenza TX per ciascun canale.

Blocco su canale occupato (BCL)

Con la funzione Blocco su canale occupato, trasmissione viene bloccato una volta un segnale è presente sul canale selezionato.

Impostazione potenza (Tx Power)

Per PMR e Freenet, il livello di potenza HIGH tx è fissato a 500 mW. Per le versioni radio commerciali UHF-COM e VHF-COM, le impostazioni HIGH e LOW può essere programmato, in base ai valori assegnati della licenza, via software.

Larghezza di banda (N/M/W) - solo versioni COM

Per PMR e Freenet, la larghezza di banda è fissato a 12,5 kHz (**N**) secondo le normative governative. Per le versioni commerciali delle impostazioni **N** (12,5 kHz), **M** (20 kHz) e **W** (25 kHz) sono disponibili.

Scansione (Scan Add/Del)

I canali disponibili sono esaminati alla ricerca di segnali in base alla lista di scansione. Ogni canale può essere aggiunto (Aggiungi) o esclusi (Del) da questo elenco di scansione. Si prega di notare che l'elenco di scansione deve contenere almeno due canali per la funzione di scansione di lavorare.

Squelch (SQ Level 0-9)

Il livello di squelch determina ciò che la forza di un segnale deve avere per riattivare l'altoparlante. Più alto è il livello, maggiore è la soglia. A livello 0, il silenziamento viene disattivato, il tipico rumore costante è udibile. A livello 9, il segnale deve essere molto forte per riattivare l'altoparlante.

PTT-ID (BOT/EOT/Both)

Il TeCom-IP3 può trasmettere un codice DTMF tramite PTT-ID. La trasmissione del codice viene attivato dal tasto PTT. Ogni operazione del tasto PTT trasmette il codice.

- BOT : Il segnale viene trasmesso alla pressione del tasto PTT.
- EOT : Il segnale viene trasmesso sul rilascio del tasto PTT.
- Entrambi : Il segnale viene trasmesso alla pressione e sul rilascio il tasto PTT.

Canale prioritario (Priv CH)

Il canale di prioritario può essere selezionato tra i canali disponibili. Questo è importante per la scansione prioritaria funzione.

DTMF Code (ANI)

Il codice DTMF può contenere un massimo di 8 cifre, composto dai numeri 0-9.

VOX (On/Off)

Il vocale attivato trasmissione del segnale è la trasmissione senza il PTT, viene attivata l'impostazione ON. La radio passa automaticamente alla modalità di trasmissione dopo che il segnale ha una certa forza.

VOX sensibilità (VOX Level)

La sensibilità VOX definisce la soglia di potenza del segnale che è necessario per avviare la trasmissione automatica.

Al livello 1, il segnale deve essere molto forte per attivare la funzione VOX. A livello 9 la funzione VOX reagisce il più sensibile.

VOX ritardo (Delay)

In modalità VOX, dopo la fine del segnale, la radio rimane in modalità di trasmissione per un certo tempo prima di passare di nuovo alla modalità di ricezione. Questo evita commutazione costante avanti e indietro tra la trasmissione e la modalità di ricezione quando una pausa durante conversazione diventa un po 'più a lungo. È possibile impostare il tempo di ritardo per i seguenti valori: 0,3 / 0,5 / 1 / 1,5 / 2/6 secondi.

Tail Eliminate

In determinate circostanze, un ticchettio sarà udibile quando la radio passa tra la trasmissione e la modalità di ricezione. Per ridurre questo avvenimento, la coda eliminare funzione è utile. Queste opzioni sono disponibili: 120 ° sfasamento / 180 ° sfasamento / 240 ° spostamento di fase / Freq eliminare coda.

Tone Beep (On/Off)

Un segnale acustico vi informa su un cambiamento di status, ad esempio, accende la radio, batteria, selezione di un canale vuoto, l'attivazione o la disattivazione di una funzione premendo il tasto PF1 / PF2, scadenza TOT.

Limita il tempo di trasmissione (TOT)

Trasmissione eccessiva senza interruzioni aumenterà il consumo di energia e la temperatura della radio drasticamente. Il limiterà il tempo di trasmissione (tra 30-300s in 30 secondi-step). Dopo la scadenza del periodo di tempo selezionato, la radio interrompe automaticamente la trasmissione. Dopo il rilascio del tasto PTT, è possibile ritrasmettere.

Risparmio Batteria (Power Save)

Il TeCom-IP3 è dotato di una funzione di risparmio della batteria per ridurre il consumo energetico in modalità standby. Dopo un certo tempo, senza alcuna operazione e senza la ricezione di un segnale, la radio passa al modo standby, che fornisce la radio con un minimo di corrente non si spenga possibile. Una volta che si riceve un segnale o una operazione eseguita, la radio torna alla modalità di funzionamento normale.

È possibile scegliere tra il rapporto di modalità normale e la modalità standby (1:1-1:10), con 1:10 consentendo un massimo di risparmio energetico.

Roger Tone (Roger Tone)

Il tono roger è un breve segnale. Esso viene trasmesso al rilascio del PTT, conferma la fine del messaggio per tutte le altre stazioni sullo stesso canale.

Annunciazione Voce (Voice)

L'inglese annunciazione voce annuncia il numero effettivo di canale.

DTMF

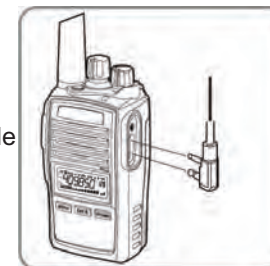
Le seguenti impostazioni per la funzione DTMF sono possibili:

- > Lunghezza tono della prima cifra (First Digit Time) - 50-4500ms in 50ms passi
- > Tempo tra le cifre (Digit Inter Tempo) - 25-6400ms in 25ms passi
- > Ritardo tra la pressione del tasto PTT e trasmissione del codice DTMF (Digit Delay Time) - 25-6400ms in 25ms passi
- > Segnale DTMF acustico alla radio trasmittente (DTMF Side Tone)

CONNESSIONI

Il TeCom-IP3 è dotato di una connessione compatibile con le radio Motorola (3.5 / 2.5 mm - stereo / stereo).

Per gli accessori consultate il catalogo TEAM.



50 CTCSS (Hz)

67.0	94.8	131.8	171.3	203.5
69.3	97.4	136.5	173.8	206.5
71.9	100.0	141.3	177.3	210.7
74.4	103.5	146.2	179.9	218.1
77.0	107.2	151.4	183.5	225.7
79.7	110.9	156.7	186.2	229.1
82.5	114.8	159.8	189.9	233.6
85.4	118.8	162.2	192.8	241.8
88.5	123.0	165.5	196.6	250.3
91.5	127.3	167.9	199.5	254.1

210 DCS N/I

D023	D131	D251	D371	D532
D025	D132	D252	D411	D546
D026	D134	D255	D412	D565
D031	D143	D261	D413	D606
D032	D145	D263	D423	D612
D036	D152	D265	D431	D624
D043	D155	D266	D432	D627
D047	D156	D271	D445	D631
D051	D162	D274	D446	D632
D053	D165	D306	D452	D645
D054	D172	D311	D454	D654
D065	D174	D315	D455	D662
D071	D205	D325	D462	D664
D072	D212	D331	D464	D703
D073	D223	D332	D465	D712
D074	D225	D343	D466	D723
D114	D226	D346	D503	D731
D115	D243	D351	D506	D732
D116	D244	D356	D516	D734
D122	D245	D364	D523	D743
D125	D246	D365	D526	D754

Technische Daten / Specifications / Especificaciones / Caratteristiche

Frequenz Bereich / Frequency Range	UHF: 400 - 470 MHz
Rango de Frecuencia / Range di Frequenza	VHF: 136 - 174 MHz
Betriebstemperatur / Working Temperature	-20°C - +50°C
Temperatura Funcionamiento / Temperatura di Lavoro	
Betriebsspannung / Operating Voltage	DC 7.4V
Voltaje Funcionamiento / Voltaggio	
Gewicht / Weight / Peso	233g
Antennen Impedanz / Antenna impedance	50 Ω
Impedancia de Antena / Antenna Impedenza	
Maße / dimensions / dimensioni / dimensiones	57 x 114 x 38 mm

Sender / Transmitter / Transmisor / Transmissore

Frequenz Stabilität / Frequency Stability	±2.5PPM
Estabilidad Frecuencia / Stabilità di frequenza	
Sendeleistung / Output Power	UHF: max 4 W
Potencia RF Portadora / Potere dell'uscita	VHF: max. 5 W
Max. Frequenz Hub / Max Frequency Deviation	≤ 2.5kHz (N)
Desviación Máx. Frecuencia / Deviazione	≤ 5kHz (W)
Audio Verzerrung / Audio Distortion	≤ 5%
Deformación Audio / Audio Distorsione	
Nachbarkanalleistung / Adjacent Channel Power	≥ 65dB
Potencia de Canal Adyacent / Potere a canale adiacente	
Nebenwellen-Abstrahlung / Radiated Harmonics	-45dBm
Radiación Espuria / Spurie Radiation	

Empfänger / Receiver Receptor / Ricezione

Empfindlichkeit / RF Sensitivity (SINAD)	W: 0.224uV>12dB
Sensibilidad / Sensibilità	N: 0.224uV>12dB
Audio Verzerrung / Audio Distortion	≤ 5%
Deformación Audio / Audio Distorsione	
Nebenkanaal Auswahl / Adjacent Channel Selectivity	≥ -8dB
Selección Canal Adyacente / Selettività a canale adiacente	
Intermodulation / Intermodulation Rejection	≥ 55dB
Intermodulación / Intermodulazione	
Nebenwellenabstrahlung / Spurious radiation	≥ 55dBm
Radiación Espuria / Spurie Radiation	

Zum Vertrieb und Betrieb in
For sale and use in
Para venta y uso en

TeCom-IP3 FreeNet	: DE
TeCom-IP3 PMR	: AT, BG, CH, CY, CZ, DE, DK, EE, ES, FI, FR, GB, GR, HU, IE, IT*, LT, LU, NL, NO, PL, PT, RO, SE, SI, SK
TeCom-IP3 UHF-COM	: AT, BG, CH, CY, CZ, DE, DK, EE, ES, FI, FR, GB, GR, HU, IE, IT*, LT, LU, NL, NO, PL, PT, RO, SE, SI, SK
TeCom-IP3 VHF-COM	: AT, BG, CH, CY, CZ, DE, DK, EE, ES^, FI, FR, GB, GR, HU, IE, IT*, LT, LU, NL, NO, PL, PT, RO, SE, SI, SK

^ La banda de frecuencias VHF permitida en Espana es de 147 - 174 MHz

* In Italia il passo di canalizzazione a 25 kHz non è consentito



WEEE - Reg. Nr. DE 91930360 8 (EAR), 50635 (ERA)



GRS-Nr. 10001374



DSD 2617305, ARA 2284



TEAM Electronic GmbH

Bolongarostrasse 88; D-65929 Frankfurt am Main, Germany phone
++49 / 69 / 300 950 0 - fax ++49 / 69 / 31 43 82

www.team-electronic.de - team-electronic@t-online.de

